

## สรุปผลการประมาณราคาค่าก่อสร้าง

ส่วนราชการ/คณะกรรมการกำหนดราคากลาง กองช่างองค์การบริหารส่วนตำบลบ้านเพชร

ประเภท โครงการก่อสร้างวางท่อระบายน้ำความยาว 72.00 เมตร พร้อมบ่อพัก 2 บ่อ  
จากสี่แยกทางเข้าองค์การบริหารส่วนตำบลบ้านเพชร - หนองงูเห่าล้อม  
รายละเอียดตามรายการที่กำหนด

สถานที่ก่อสร้าง บ้านหนองงูเห่าล้อม หมู่ที่ 6 ต.บ้านเพชร อ. ภูเขียว จ.ชัยภูมิ

หน่วยงานออกแบบและรายการ องค์การบริหารส่วนตำบลบ้านเพชร

แบบเลขที่ -

กำหนดราคาเมื่อวันที่ 7 เดือน พฤษภาคม พ.ศ. 2561

ลำดับที่	รายการ	ค่าวัสดุและค่าแรง	Factor F	รวมราคาค่าก่อสร้าง	หมายเหตุ
1	ประเภทงานอาคาร	40,216.52	1.3074	52,579.08	
	<b>เงื่อนไข</b>				
	เงินล่วงหน้าจ่าย.....	0.00%			
	เงินประกันผลงานหัก.....	0.00%			
	ดอกเบี้ยเงินกู้.....	6.00%			
	ค่าภาษีมูลค่าเพิ่ม.....	7.00%			
สรุป	รวมค่าก่อสร้างเป็นเงินทั้งสิ้น			52,579.08	
	คิดเป็นเงินประมาณ (ห้าหมื่นสองพันบาทถ้วน )			52,000.00	

ขนาดเนื้องาน 72.00 เมตร

เฉลี่ยราคาประมาณ 722.22 บาท/เมตร

ลงชื่อ.....ประธานกรรมการ

นายศิริศักดิ์ บริสุทธิ์

นักทรัพยากรบุคคล

ลงชื่อ.....กรรมการ

นางพินนภา พัฒนมณี

เจ้าพนักงานธุรการ

ลงชื่อ.....กรรมการ

นายนิทัศน์ พวงสุวรรณ

นายช่างโยธา

## รายละเอียดประมาณราคาก่อสร้าง

ชื่อโครงการ/งานก่อสร้าง โครงสร้างวงทอร์ชบาน้ำความยาว 72.00 เมตร พร้อมบ่อพัก 2 บ่อ รายละเอียดตามที่ อบต. กำหนด

จากสี่แยกทางเข้าองค์การบริหารส่วนตำบลบ้านเพชร - หมอนงูเหล็ก

สถานที่ก่อสร้าง บ้านหมอนงูเหล็ก หมู่ที่ 6 ต.บ้านเพชร อ.กุสุมาลย์ จ.ชัยภูมิ

แบบเลขที่ -

หน่วยงานเจ้าของโครงการ/งานก่อสร้าง

กำหนดราคาโดย คณะกรรมการกำหนดราคากลาง เมื่อวันที่ 7 เดือน พฤษภาคม พ.ศ. 2561

ลำดับที่	รายการ	จำนวน	หน่วย	ค่าวัสดุ		ค่าแรง		รวม ค่าวัสดุและแรงงาน	หมายเหตุ
				ราคาต่อหน่วย	จำนวนเงิน	ราคาต่อหน่วย	จำนวนเงิน		
1	งานดินขุดบ่อพัก	2.00	ลบ.ม.			59.00	118.00	118.00	
2	งานขุดฝังท่อพร้อมกลบ	34.56	ลบ.ม.		-	59.00	2,039.04	2,039.04	
3	งานทรายหยาบรองพื้น	0.26	ลบ.ม.	429.91	111.78		-	111.78	
4	งานคอนกรีตหยาบ 1:3:5	0.26	ลบ.ม.	1,715.89	446.13	398.00	103.48	549.61	
5	งานคอนกรีต 1:2:4	1.70	ลบ.ม.		-	306.00	520.20	520.20	
	- ปูนซีเมนต์ปอร์ตแลนด์	11.20	ถุง	126.16	1,412.99		-	1,412.99	
	- ทราย	0.85	ลบ.ม.	493.65	419.60		-	419.60	
	- หิน	1.70	ลบ.ม.	560.00	952.00		-	952.00	
6	งานท่อ PVC 2"	1.00	ฟุต	135.00	135.00		-	135.00	
7	งานเหล็กเสริม								
	- DB 12 มม.	10.00	เส้น	159.79	1,597.90	30.19	301.90	1,899.80	
	- RB 9 มม.	10.00	เส้น	90.65	906.50	16.96	169.60	1,076.10	
	ยอดยกไป							9,234.12	บาท

## รายละเอียดประมาณราคาก่อสร้าง

ชื่อโครงการ/งานก่อสร้าง ชื่อโครงการก่อสร้างวงแหวนรอบนอกความยาว 72.00 เมตร พร้อมบ่อพัก 2 บ่อ รายละเอียดตามที่ อบต. กำหนด

จากสี่แยกทางเข้าองค์การบริหารส่วนตำบลบ้านเพชร - หนองงูเห่ล้อม

สถานที่ก่อสร้าง งบประมาณของงูเห่ล้อม หมู่ที่ 6 ต.บ้านเพชร อ.ภูเขียว จ.ชัยภูมิ แบบเลขที่ -

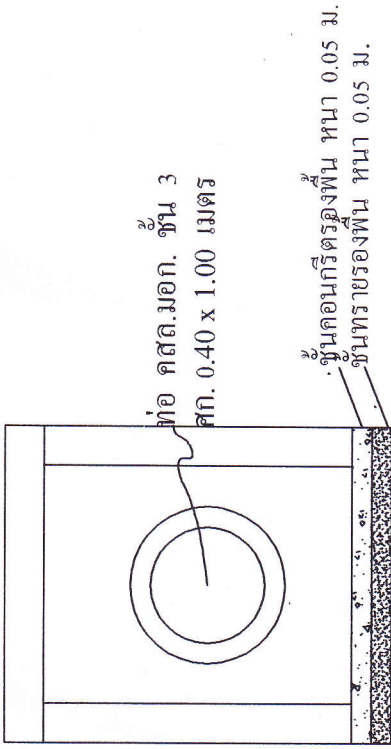
หน่วยงานเจ้าของโครงการ/งานก่อสร้าง คณะกรรมการกำหนดราคากลาง

กำหนดราคาโดย

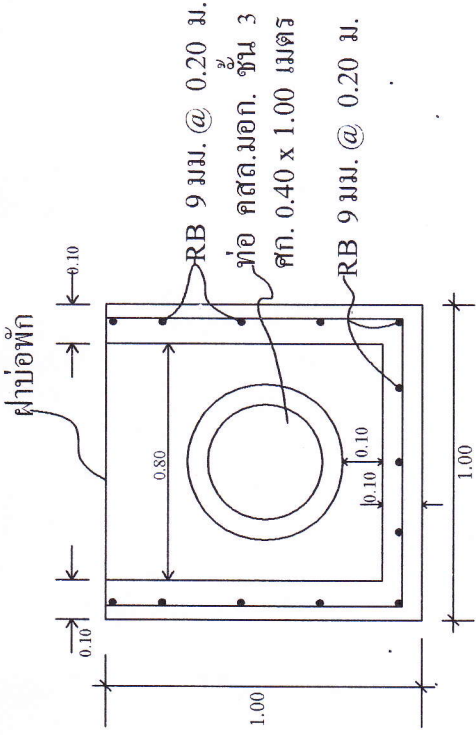
เมื่อวันที่ 7

เดือน พฤษภาคม พ.ศ. 2561

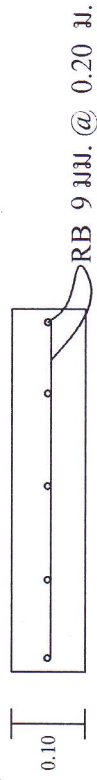
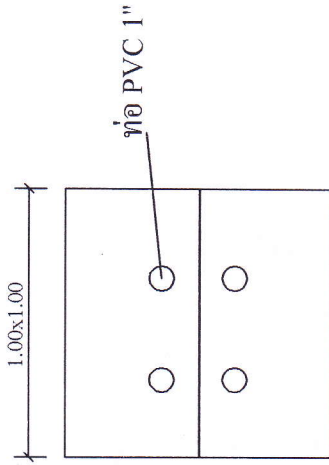
ลำดับที่	รายการ	จำนวน	หน่วย	ค่าวัสดุ		ค่าแรง		รวม	หมายเหตุ
				ราคาต่อหน่วย	จำนวนเงิน	ราคาต่อหน่วย	จำนวนเงิน		
8	- สวดผูกเหล็ก งานไม้แบบ	2.00	กก.	24.70	49.40	-	-	9,234.12	บาท
		10.50	ตร.ม	267.00	2,803.50	79.00	829.50		
		70.00	พ่อน	390.00	27,300.00	-	-		
9	งานวางท่อ คลส. มอก. ชั้น 3 ขนาด 0.40x1.00 ม.							27,300.00	พร้อมผูกทราย
	รวมค่าวัสดุและค่าแรง							40,216.52	บาท



## รูปตัดบ่อพัก



## รูปตัดบ่อพัก

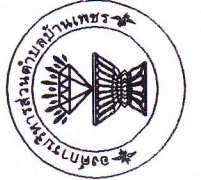
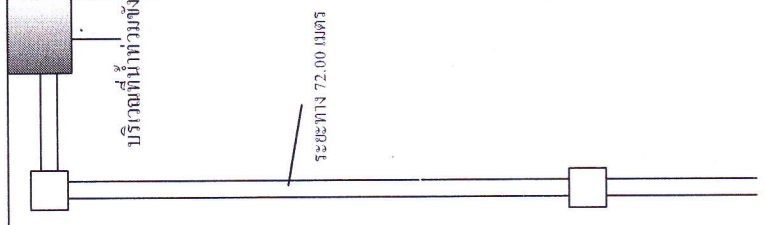


## รูปร่างฝายขอบพัก

	<p>- เขียนแบบ</p> <p><i>กช</i></p> <p>(นายนิทัศน์ พวงสุวรรณ) นายช่างโยธา</p>	<p>- ตรวจจบ</p> <p><i>[Signature]</i></p> <p>(นายบัณฑิต รัตยวรรณ์) ผู้อำนวยการกองช่าง</p>	<p>- เห็นชอบ</p> <p><i>[Signature]</i></p> <p>(นายวรภาค คุณประทุม) ปลัดองค์การบริหารส่วนตำบล</p>	<p>- อนุมัติ</p> <p><i>[Signature]</i></p> <p>(นายเทพอุดม วิญญูเกียรติ) นายกองค์การบริหารส่วนตำบล</p>
--	--	---	--	---

โรงเรียนบ้านหนองเกลือหอม

อบต.บ้านเพชร



- เขียนแสง  
(นายนิทัศน์ พวงสุวรรณ)  
นายช่างโยธา

- ตรวจสอบ  
(นายบัณฑิต ภัตยวรรณ)  
ผู้อำนวยการกองช่าง

- เห็นชอบ  
(นายวรภาค คุณประทุม)  
ปลัดองค์การบริหารส่วนตำบล

- อนุมัติ  
(นายเทพอุดม ภิญโญศรี)  
นายกองค์การบริหารส่วนตำบล